

多功能、智能解决方案

S1 无人值守 一体化终端

瑞柏科技的 S1 无人值守一体化终端通过 EVA 认证,其经久耐用的框架为客户提供一个性能卓越而可靠的无人值守场景



屏幕轻触
(Tap on Screen)



晶片及
个人识别码 (PIN)



NFC 感应式



Android 12 系统



PCI 6.x



5.5" 720x1440 IPS
电容式多点触控



EVA



IP65



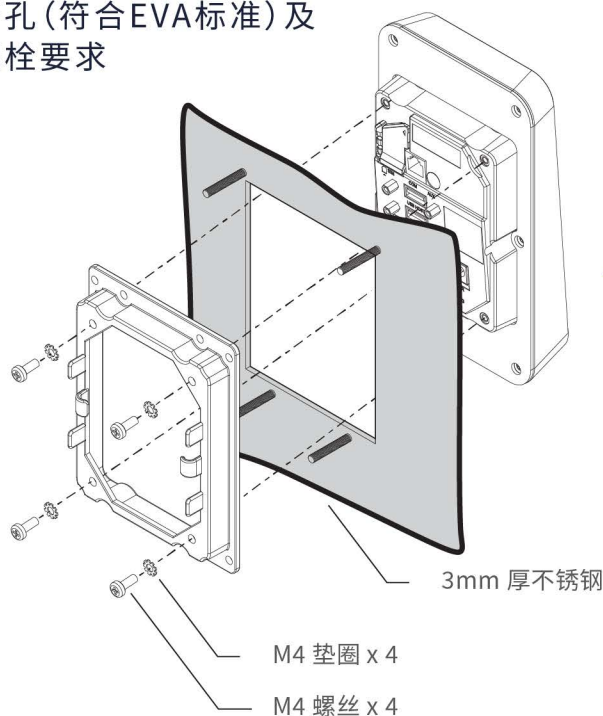
稳固耐用

技术规格

处理器	四核 A53@ 2.0GHz + Secure processor
操作系统	Android 12
记忆体	1GB RAM , 8GB 快闪记忆体 ; 2GB RAM , 16GB 快闪记忆体 (可选)
显示屏	5.5" 720x1440 IPS 电容式多点触控
镜头	30万像素前置定焦镜头
NFC	ISO14443 A/B和FeliCa 、前顶液晶显示器面
ICC	ISO7816 认证智能卡
端口	MDB slave , RS232 in RJ11
USB 端口	USB Host type-A x 1
感应器	前置镜头旁近距离传感器
SIM 插卡槽	Nano SIM x 2
SAM 插卡槽	SAM x 1
电源	MDB 端口12-48V , 直流电源连接器9-18V
连接	4G-LTE/3G/2G、双频 WiFi 802.11 b/g/n/ac 、 Bluetooth® 5.0 、100Mbps 以太网路
操作温度	0°C - 50°C
储存温度	-25°C - 70°C
尺寸和重量	170(L) X 105(W) X 41(D) 毫米 , 527克
安装开孔尺寸	106(L) X 82(W)毫米

以上规格如有更改, 恕不另行通知。

嵌板开孔 (符合EVA标准) 及
双头螺栓要求



认证

CE FC PCI 6.x EMVCo

